

チェーンソーペーパークラフト

完成するとバーサイズ15インチ(37cm)の小型実物サイズのチェーンソーになります。

パソコンとプリンターがあればA4サイズに印刷して組み立てることができます。

室内で構えの練習などに活用ください。

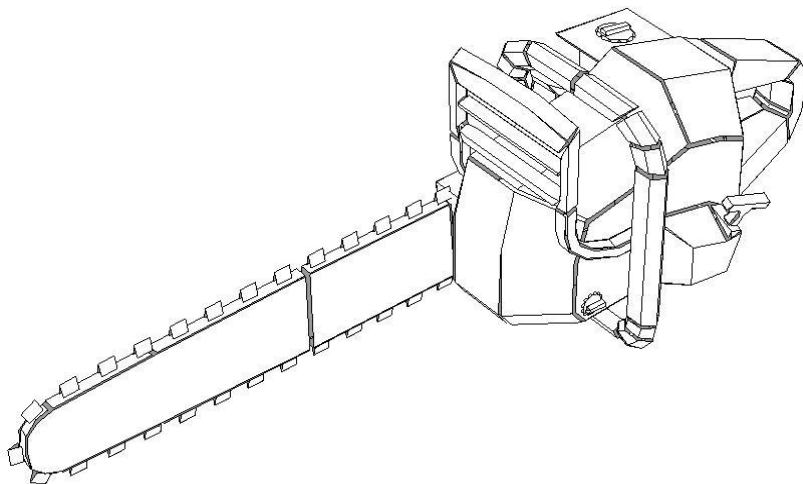
<つくり方>

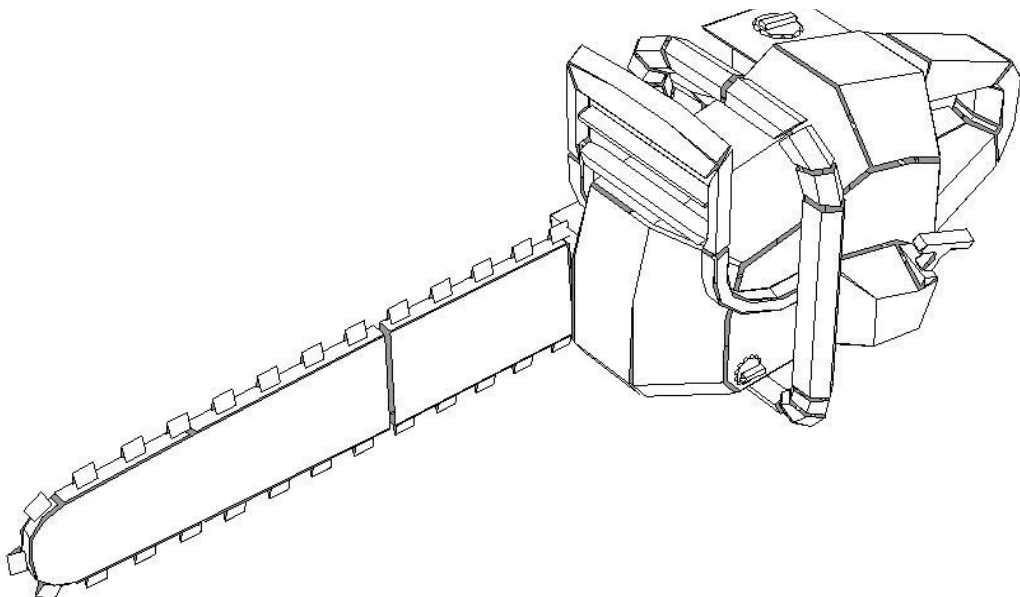
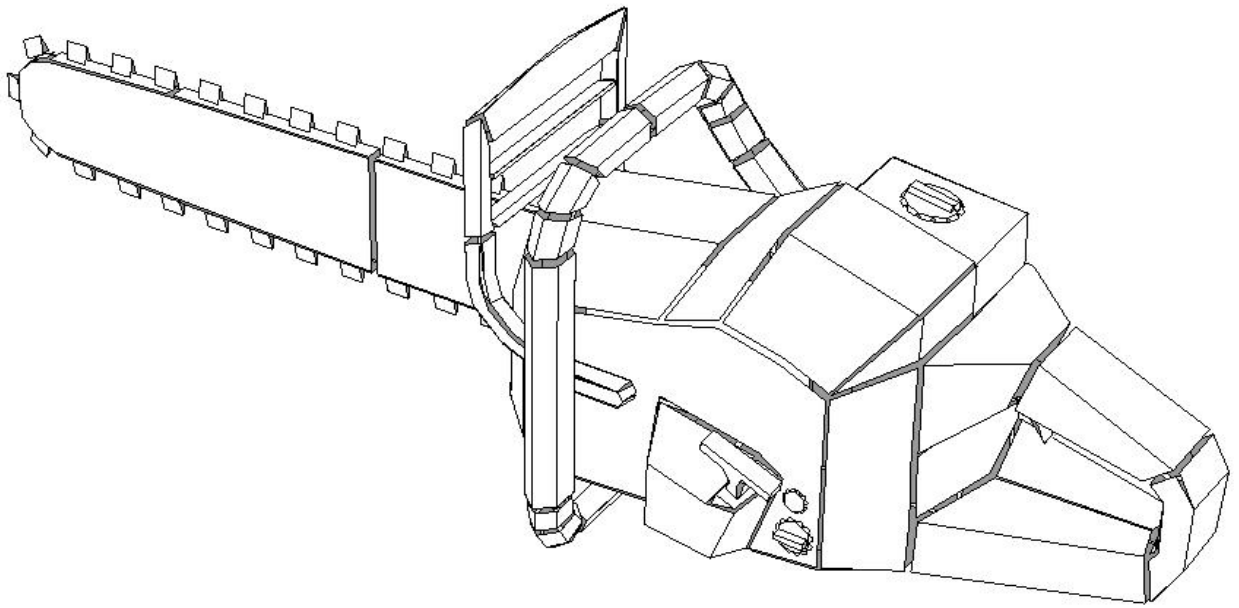
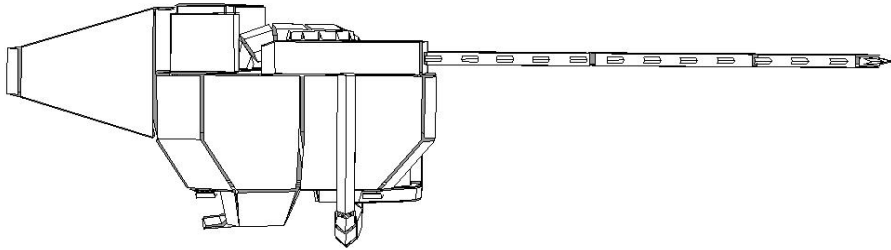
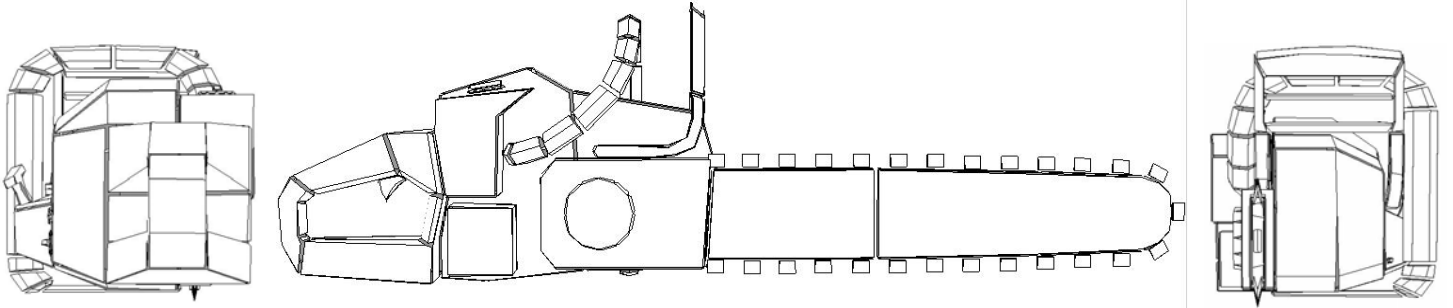
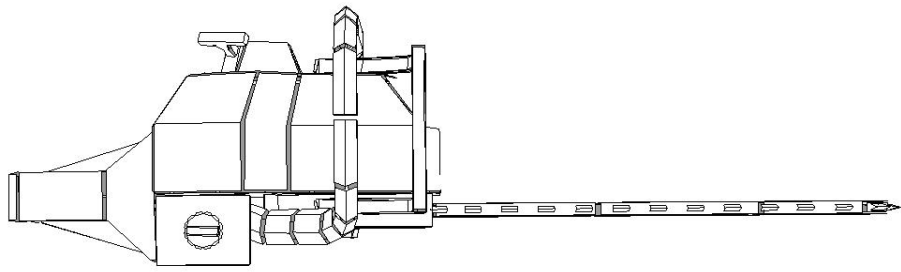
各パーツの外形線の同じ番号同士を貼り合わせます。

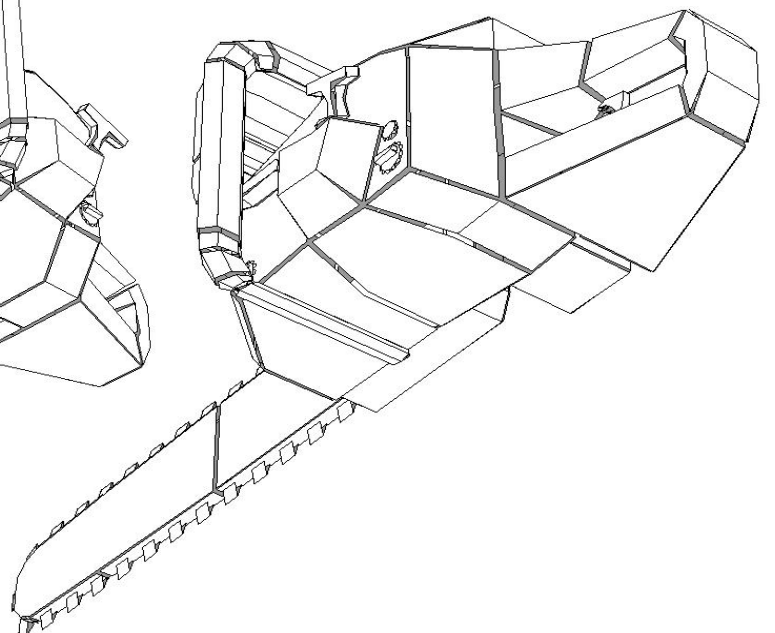
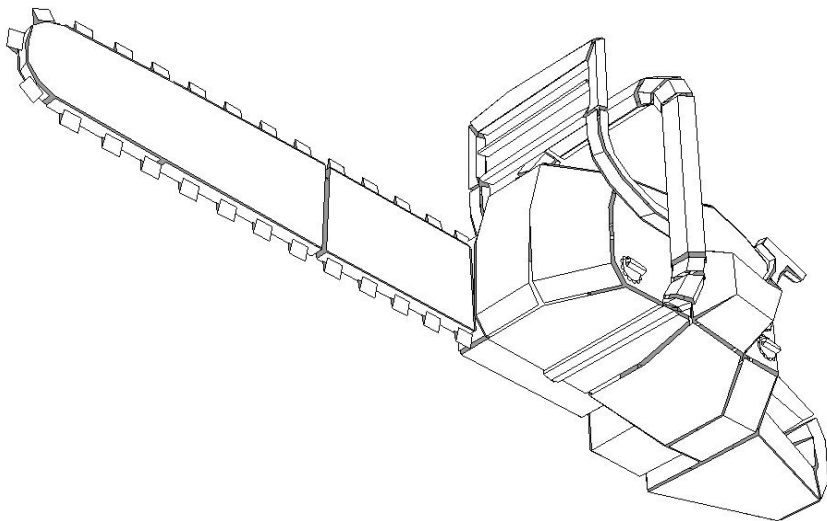
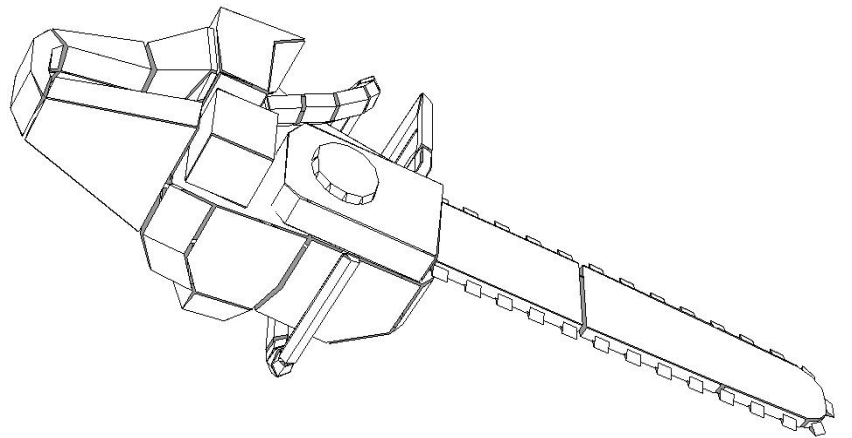
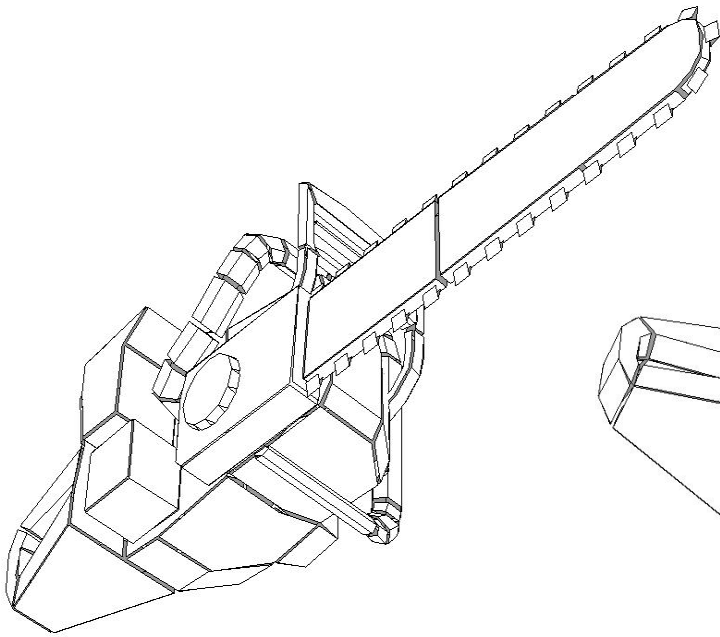
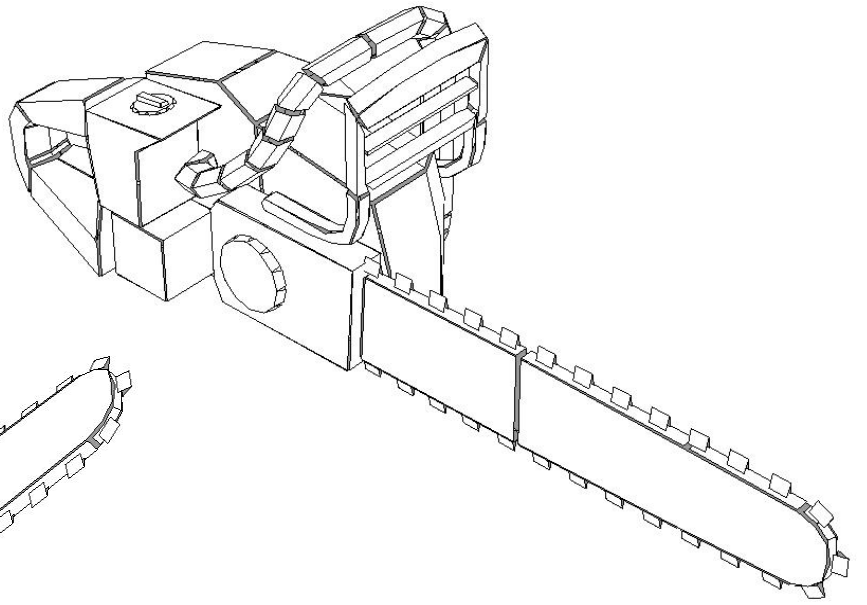
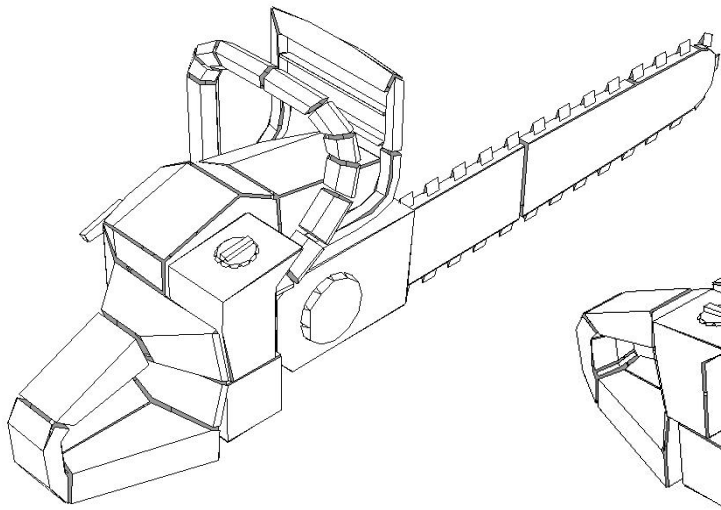
できるだけ厚い紙に印刷するか、印刷した紙を厚紙に貼って組み立てるとしっかりした模型が出来上がります。

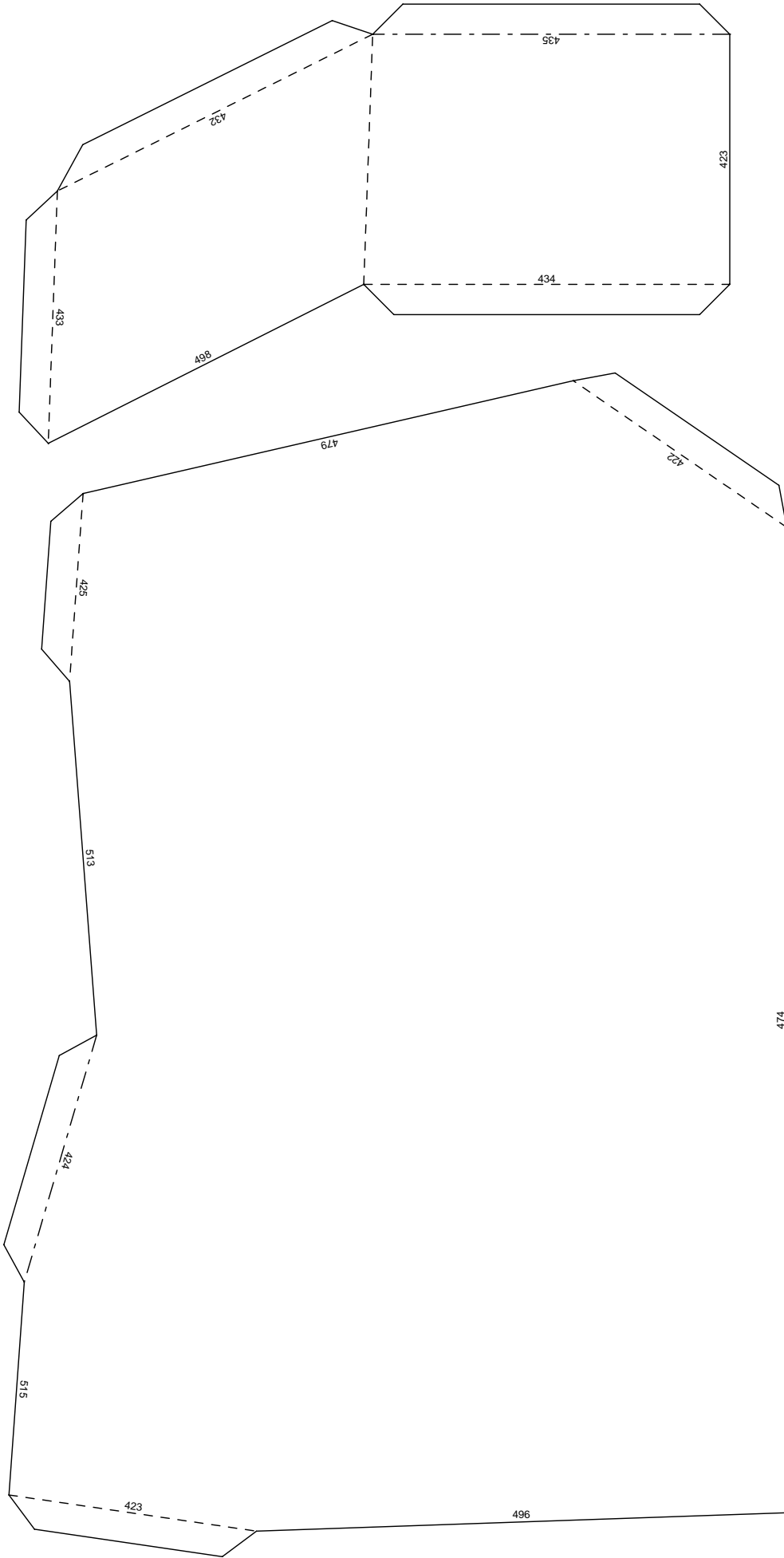
※モデルは架空のメーカー製品です。

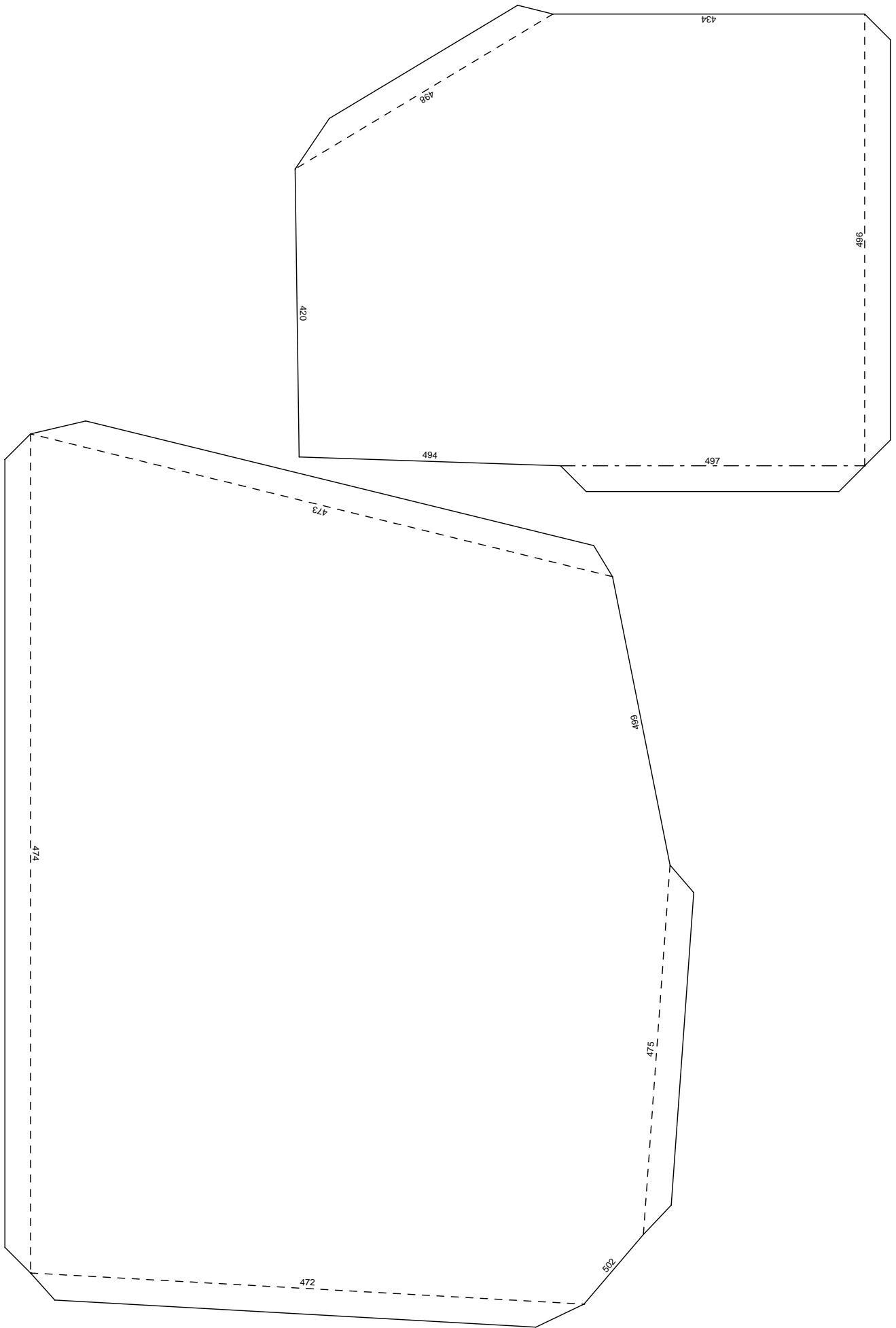
いわて森林再生研究会

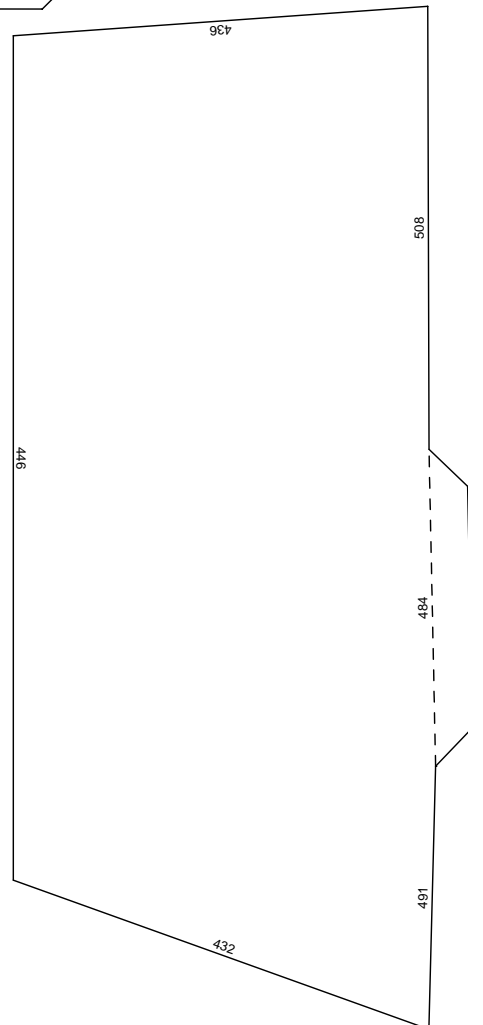
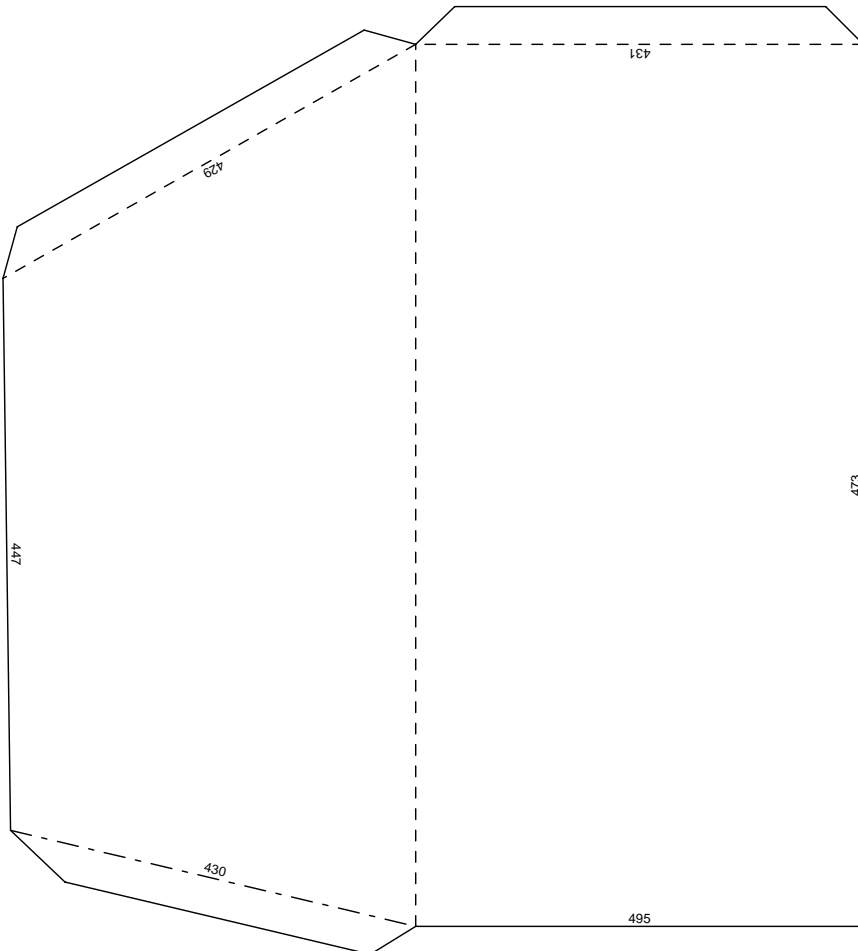
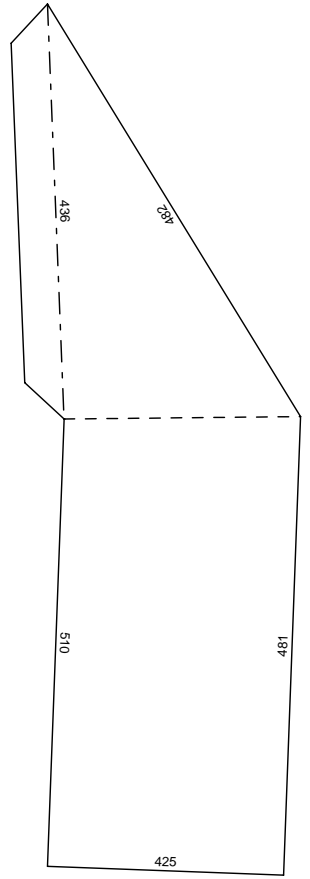
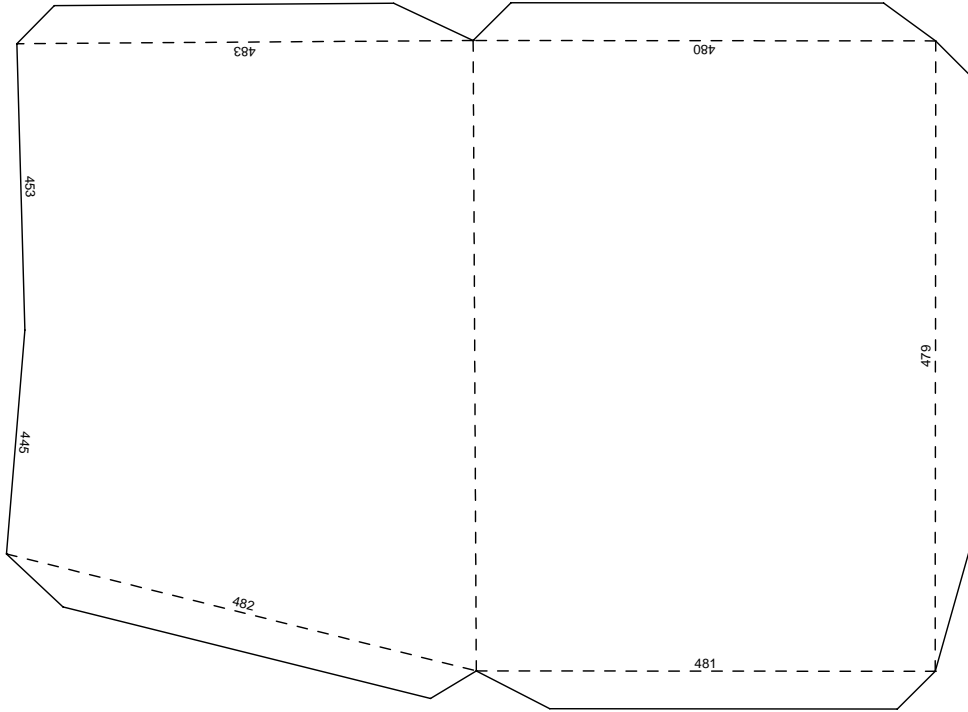


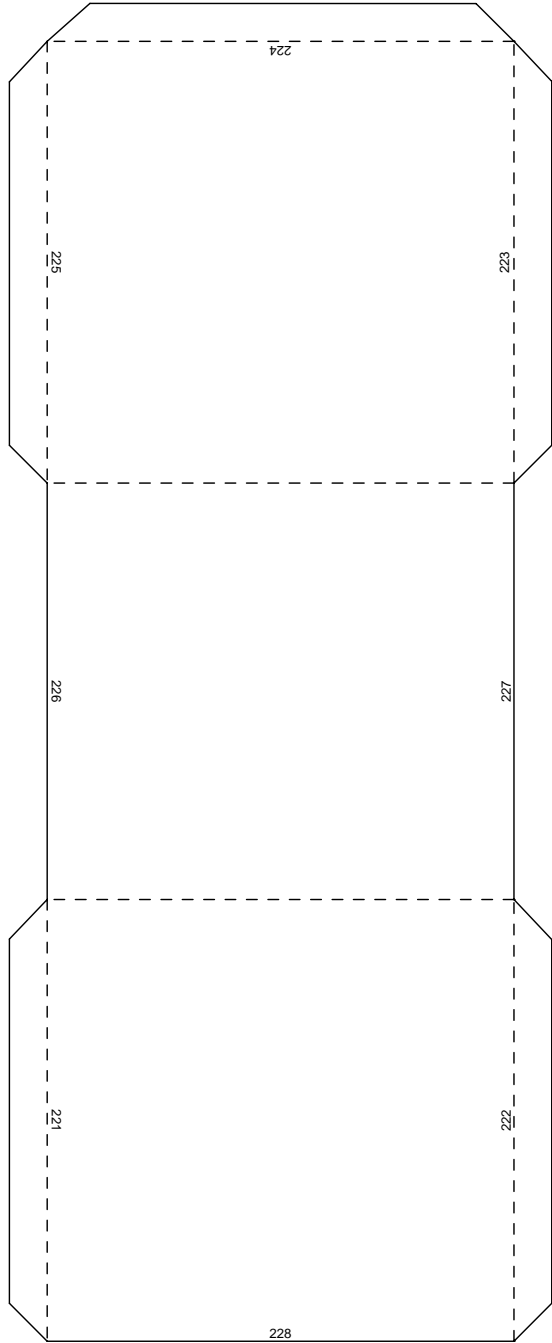
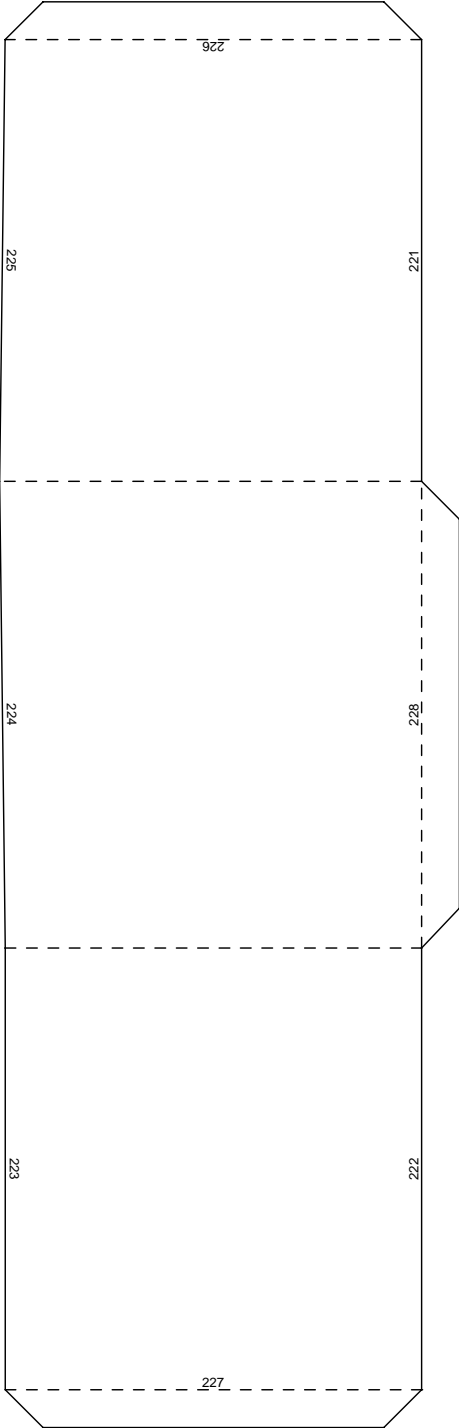


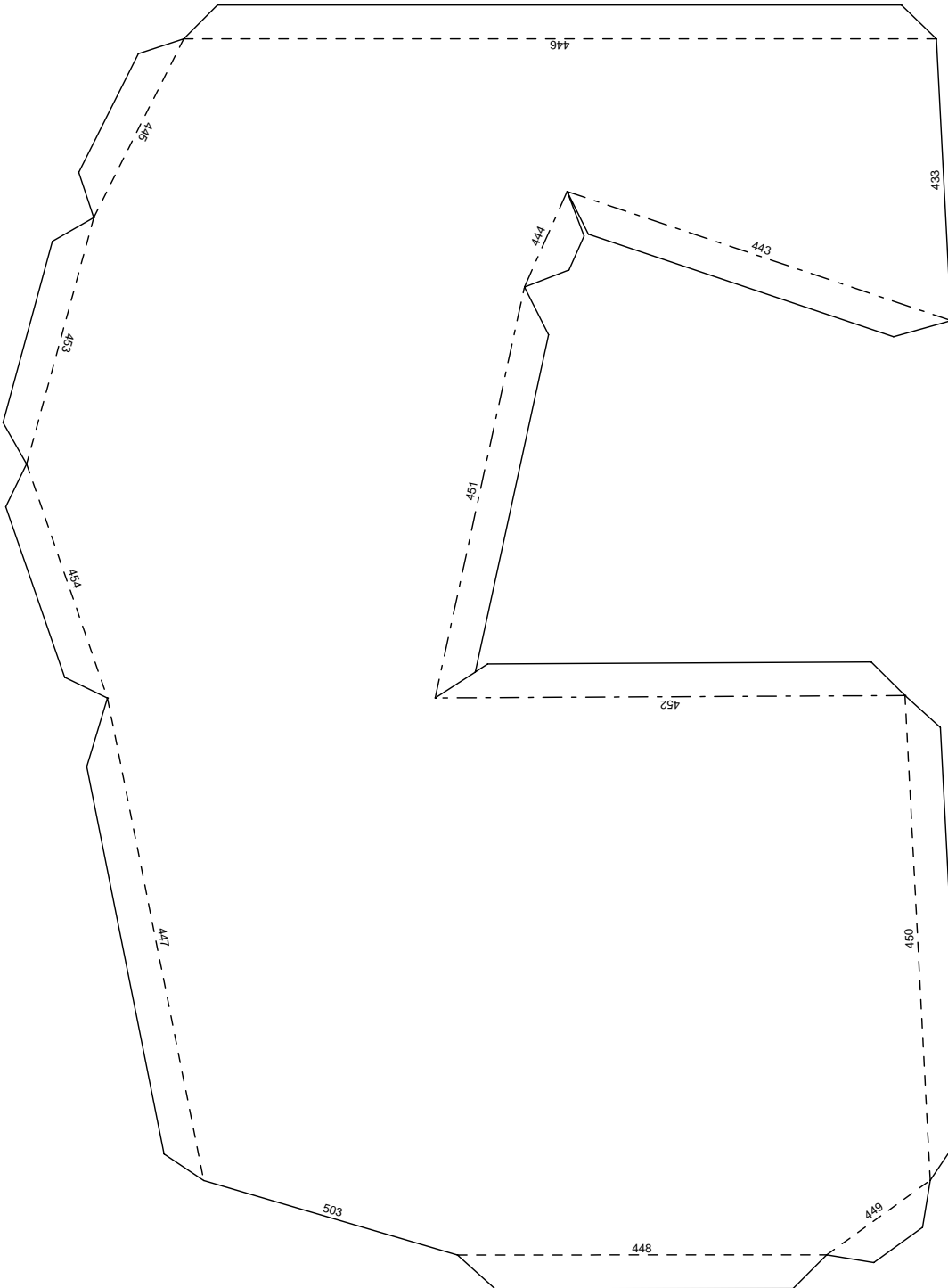
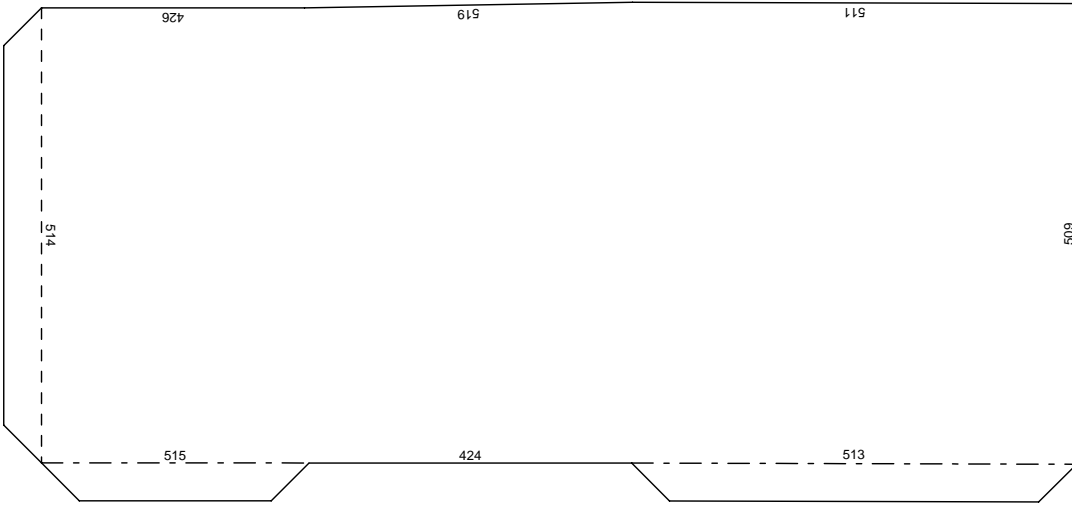


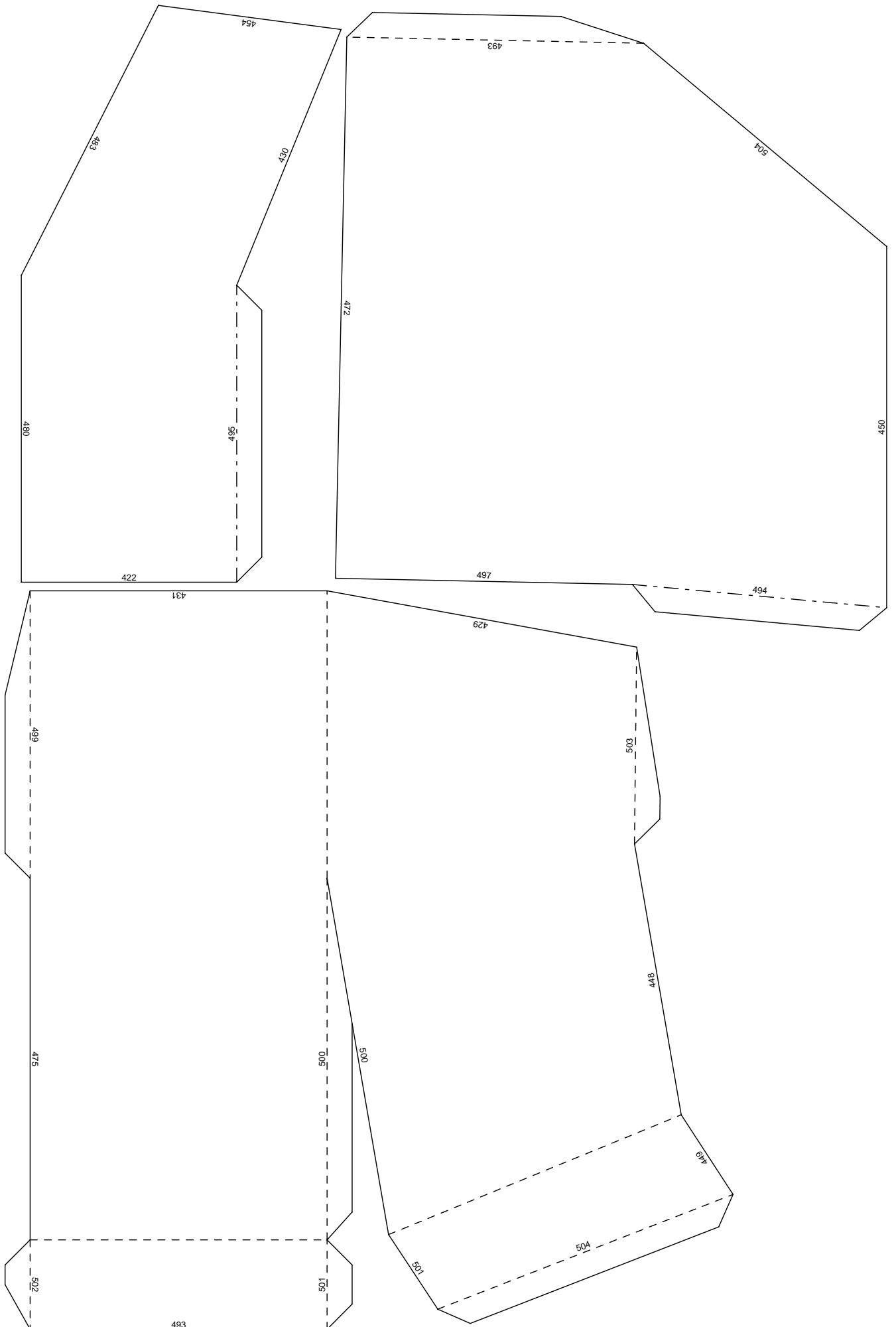


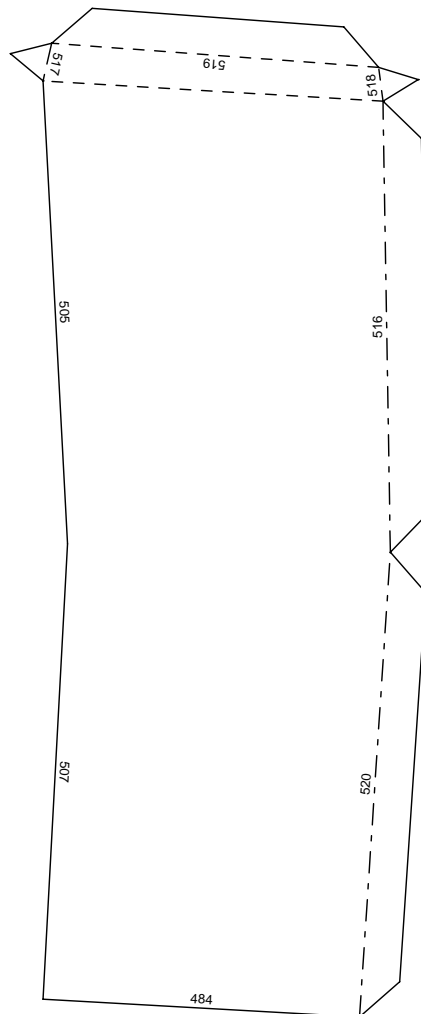
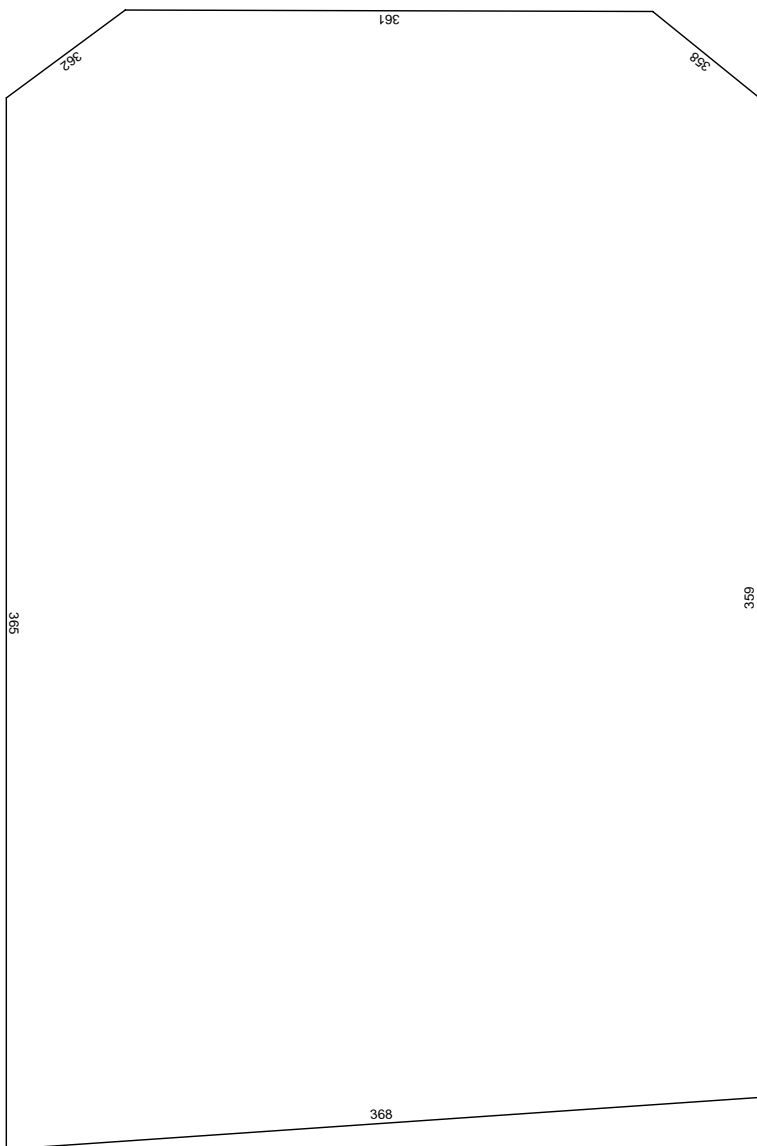
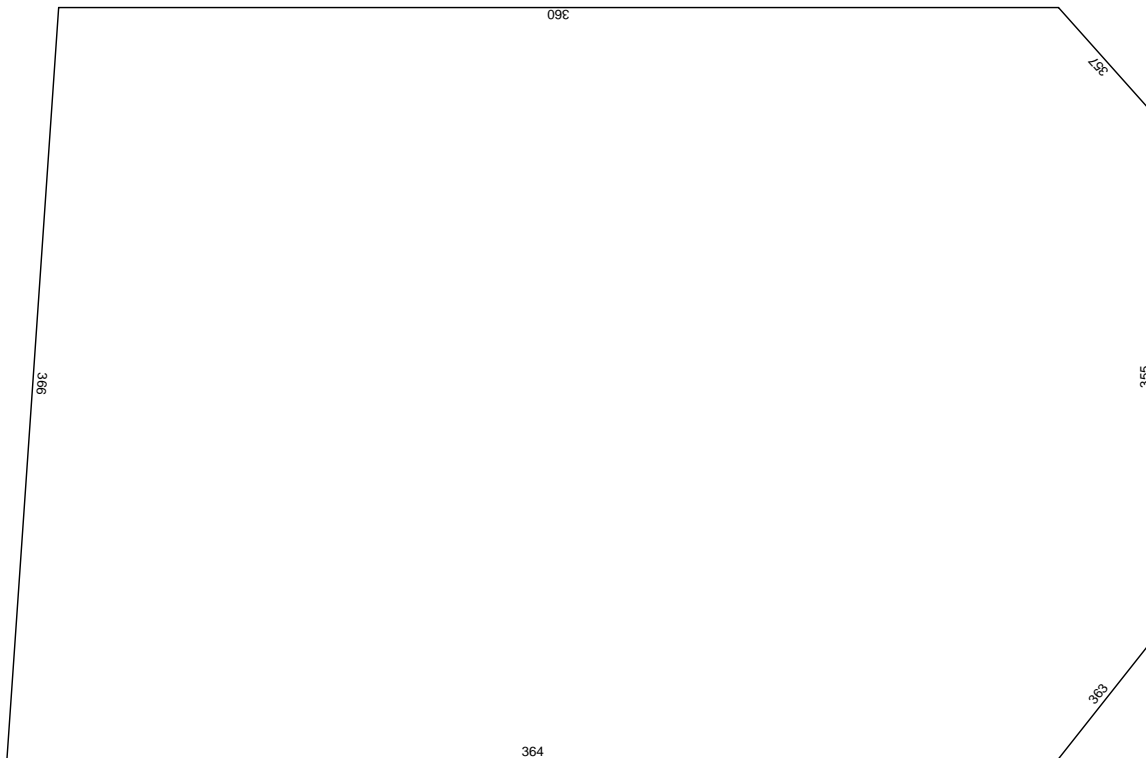


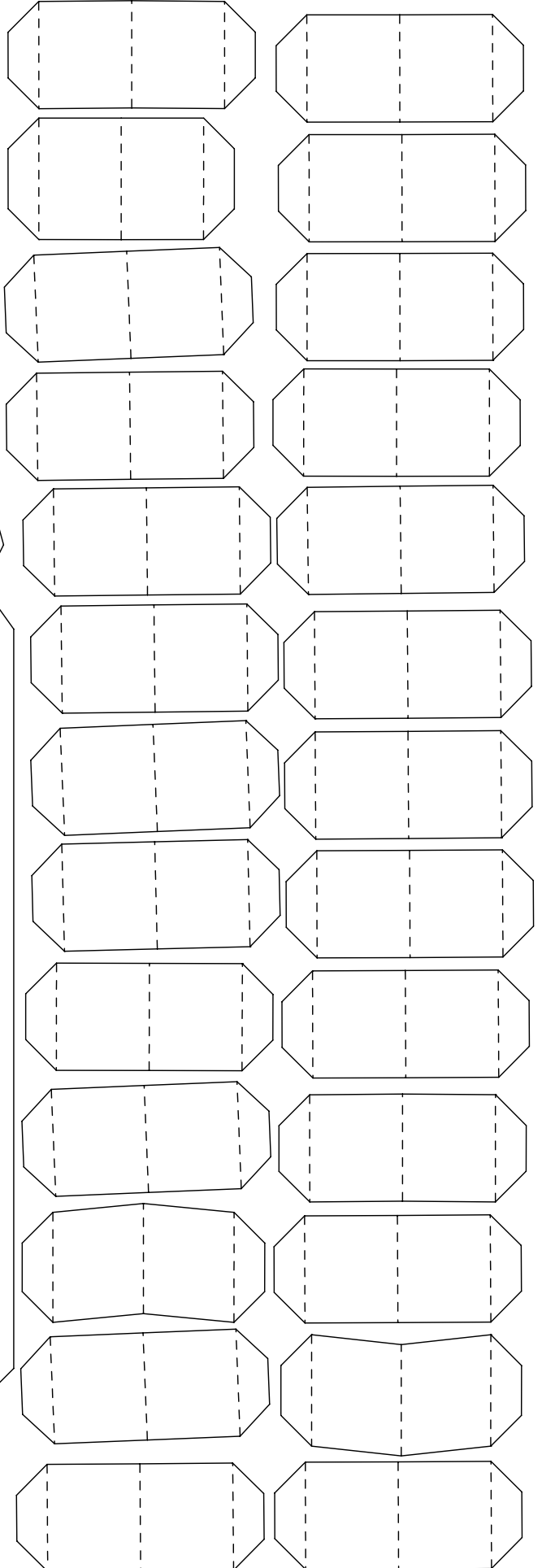
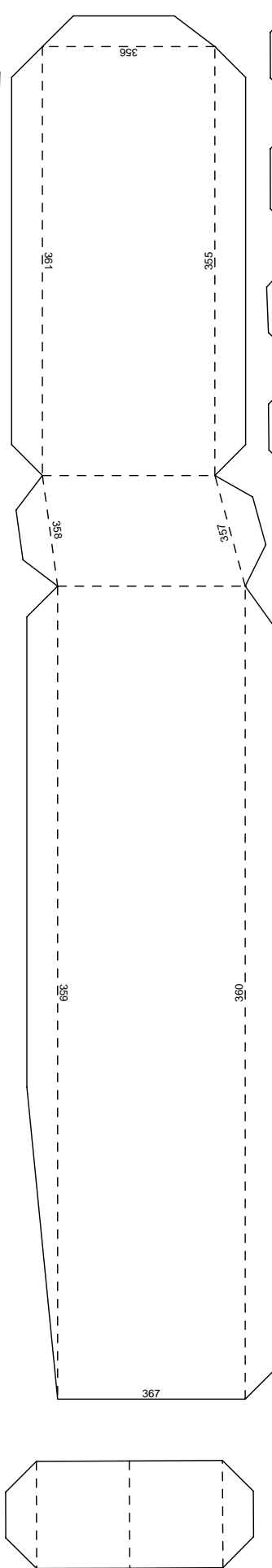
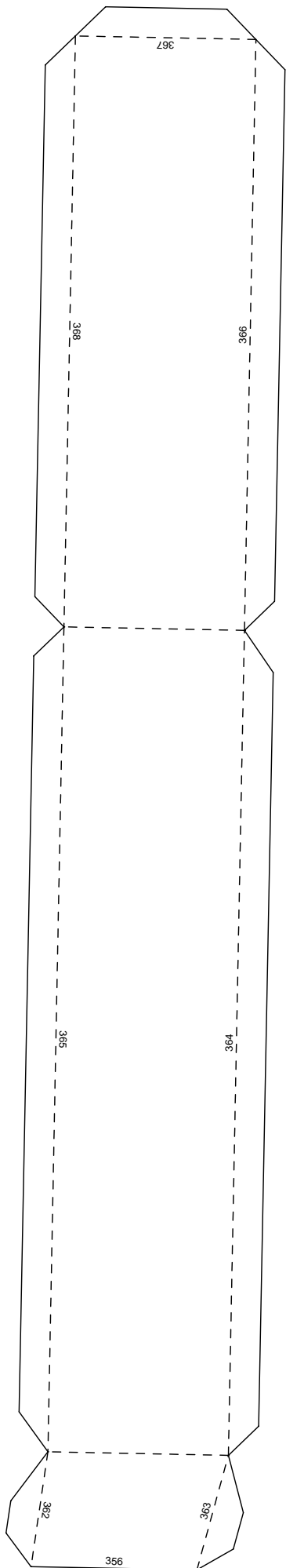


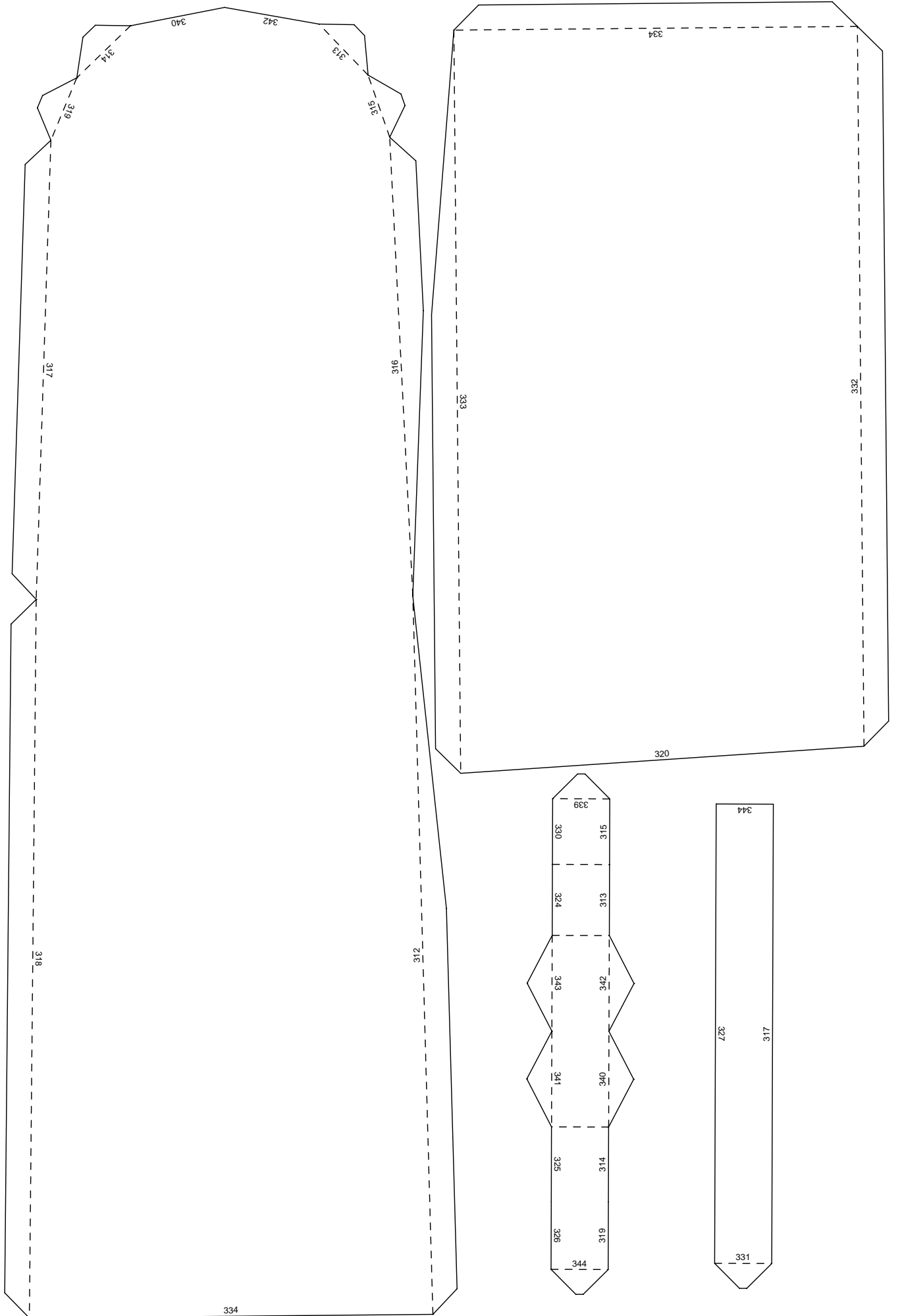












9/18 (3行 3列)

